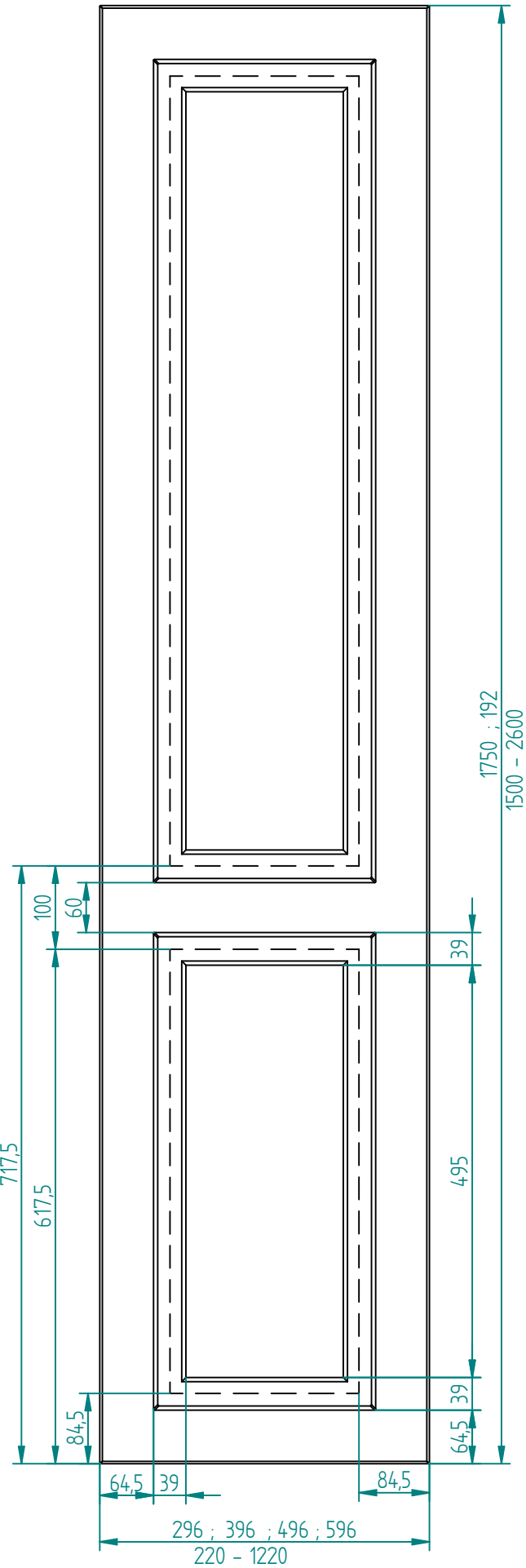


# KU 035 (RIMINI)



## SECTION A-A

